

PLC-RSC- 24DC/21 - 继电器模块

2966171

<https://www.phoenixcontact.com/cn/products/2966171>



请注意，本PDF文档中所示数据均生成自在线目录。完整数据请见用户文档。我们的一般下载使用条款已生效。



PLC-INTERFACE，由带螺钉连接器的基座端子模块PLC-BSC.../21-和带多层触点的插拔式微型继电器组成，可安装在NS 35/7.5导轨上，1 PDT，输入电压24 V DC

优势

- 薄型设计
- 通过V8适配器实现有效的系统连接
- RT III 密闭继电器
- 线圈和触点之间安全隔离，符合DIN EN 50178
- 功能型插入式桥接片
- 集成式输入模块与干扰抑制模块

技术数据

说明

概述	当相邻模块的相同接线端子间电压大于250 V (L1, L2, L3)时，要插入隔离板 PLC-ATP。电位桥接时采用 FBST 8-PLC... 或 FBST 500...。
----	------------------------------------------------------------------------------------------

产品属性

产品类型	继电器模块
产品系列	PLC-INTERFACE
应用	通用
操作模式	100%工作因数
机械寿命	2x 10 ⁷ 开关次数

绝缘特性

过电压类别	III
污染等级	3

电气特性

额定条件下的最大功耗	0.22 W
测试电压 (线圈/触点)	4 kV AC (50 Hz, 1分钟, 线圈/触点)

输入数据

线圈侧

额定输入电压 U _N	24 V DC
输入电压范围	18.5 V DC ... 33.6 V DC (20 °C)
驱动和功能	单稳态
驱动 (极性)	极化
U _N 下的典型输入电流	9 mA
典型响应时间	5 ms
典型释放时间	8 ms
保护电路	极性保护; 极性保护二极管 备用二极管; 续流二极管
工作电压显示	黄色LED

输出数据

切换

触点类型	1 个转换触点
开关触点类型	单触点
触点类型	电源针位
触点材料	AgSnO
最大切换电压	250 V AC/DC (当相邻两个模块的相同接线端子间的电压大于250 V (L1、L2、L3)，必须使用隔板PLC-ATP。FBST 8-PLC... 或 ..FBST 500...用于等电位桥接)

2966171

<https://www.phoenixcontact.com/cn/products/2966171>

最小切换电压	5 V (100 mA)
限制连续电流	6 A
最大启动电流	10 A (4 s)
最小切换电流	10 mA (12V)
最大额定功率值 (电阻负载)	140 W (24 V DC)
	20 W (可用于48 V DC)
	18 W (可用于60 V DC)
	23 W (可用于110 V DC)
	40 W (可用于220 V DC)
	1500 VA (可用于250VAC)
开关容量	2 A (24 V、DC13时)
	0.2 A (110 V、DC13时)
	0.1 A (220 V、DC13时)
	3 A (24 V、AC15时)
	3 A (120 V、AC15时)
	3 A (230 V、AC15时)

连接数据

连接方式	螺钉连接
剥线长度	8 mm
螺纹	M3
刚性导线横截面	0.14 mm ² ... 2.5 mm ²
柔性导线横截面	0.14 mm ² ... 2.5 mm ²
	0.2 mm ² ... 2.5 mm ² (单套管)
	2x 0.5 mm ² ... 1.5 mm ² (TWIN套管)
可连接导线横截面 AWG	26 ... 14
紧固扭矩	0.6 Nm ... 0.8 Nm

尺寸

宽度	6.2 mm
高度	80 mm
深度	94 mm

材料规格

阻燃等级, 符合UL 94	V0 (外壳)
---------------	---------

环境和真实条件

环境条件

保护等级 (继电器)	RT III (继电器)
保护等级 (继电器底座)	IP20 (继电器底座)
保护等级 (安装位置)	≥ IP54 (安装位置)
环境温度 (运行)	-40 °C ... 70 °C (参见衰减曲线)
环境温度 (存放/运输)	-40 °C ... 85 °C

PLC-RSC- 24DC/21 - 继电器模块



2966171

<https://www.phoenixcontact.com/cn/products/2966171>

认证

腐蚀性气体测试

标识	ISA-S71.04. G3 Harsh Group
	EN 60068-2-60

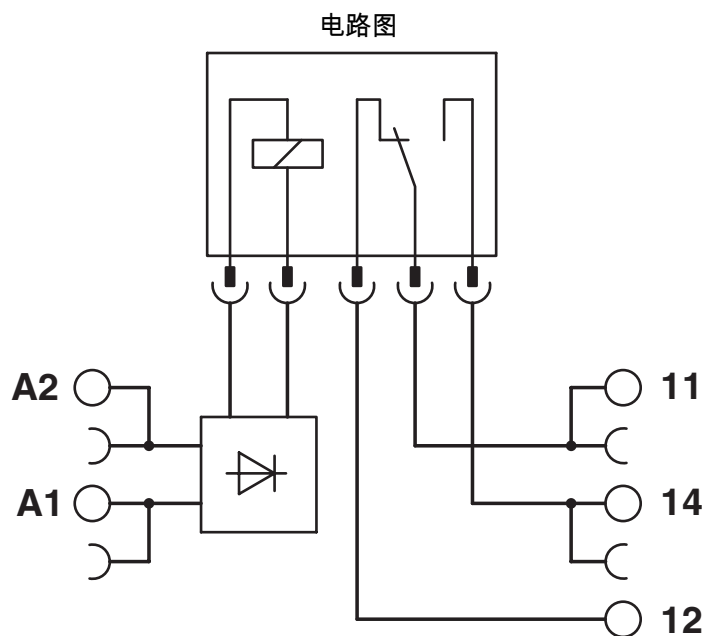
标准和规范

标准/规程	IEC 60947-5-1
-------	---------------

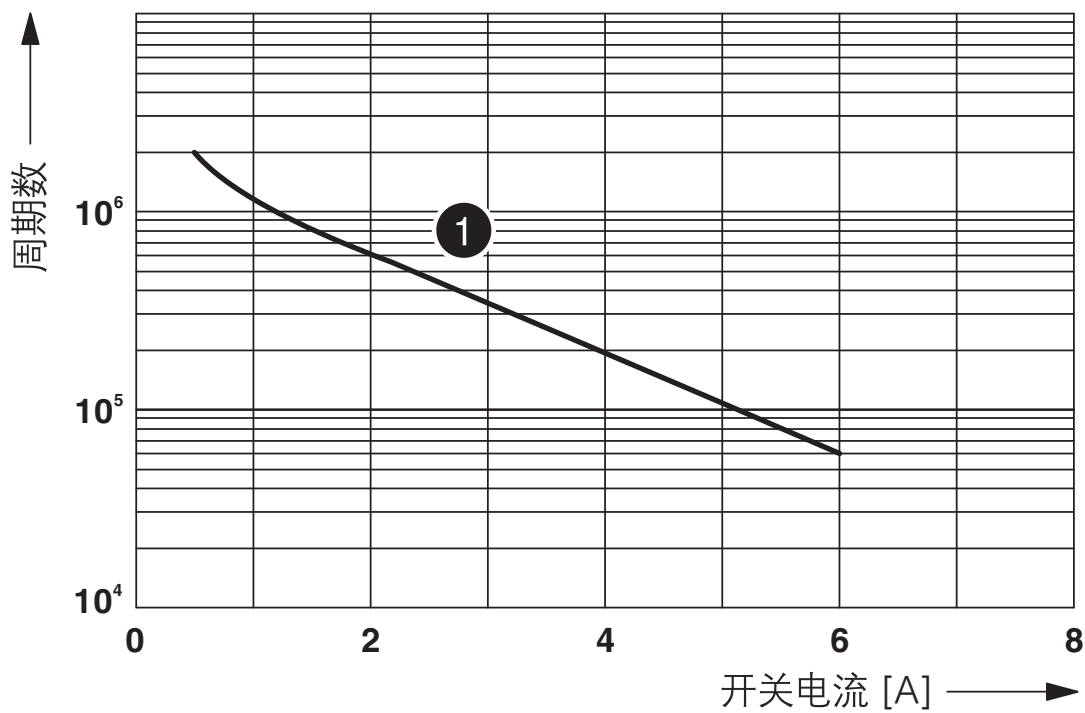
安装

安装类型	DIN导轨安装
组装说明	无间距排列
安装位置	任意

图纸

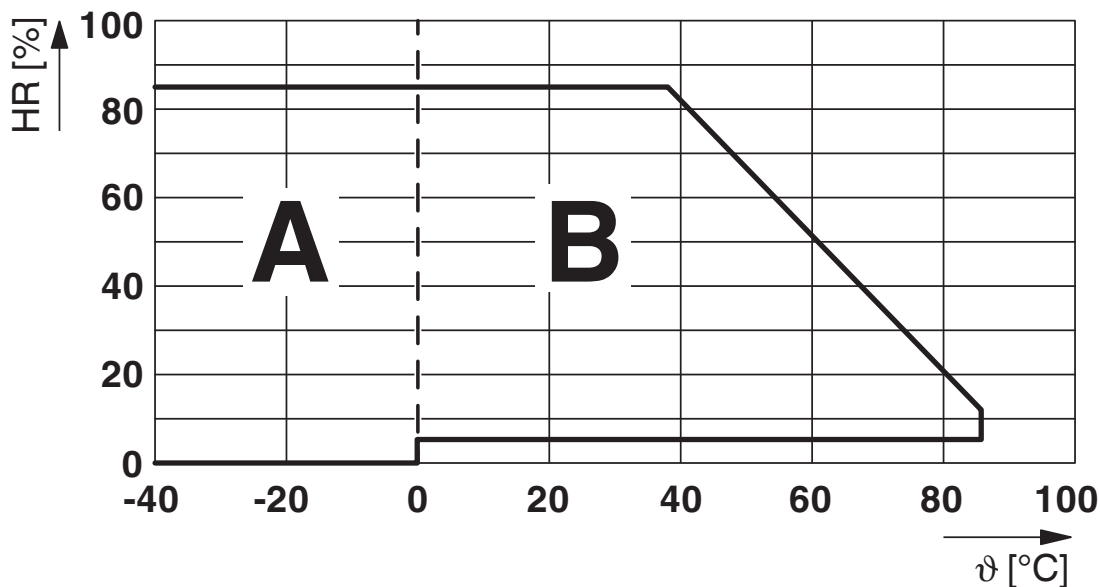


图表



① 250 V AC, 阻性负载

图表

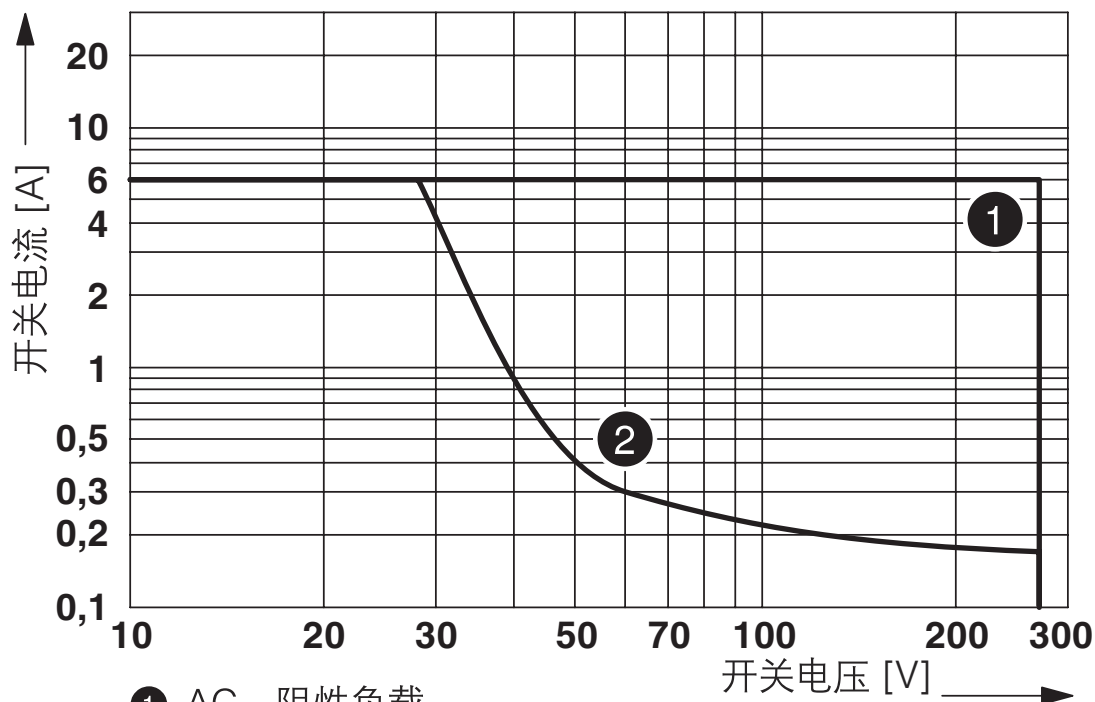


工作和储存的允许湿度。
 必须遵守数据表中规定的最高允许的环境温度。

A区：必须防止在环境温度 $\leq 0^\circ\text{C}$ 时结冰
 B区：必须防止在环境温度 $> 0^\circ\text{C}$ 时发生冷凝

在全年自然分布的整30天内，在环境温度 $\leq 25^\circ\text{C}$ 的情况下，允许达到95%的湿度水平。

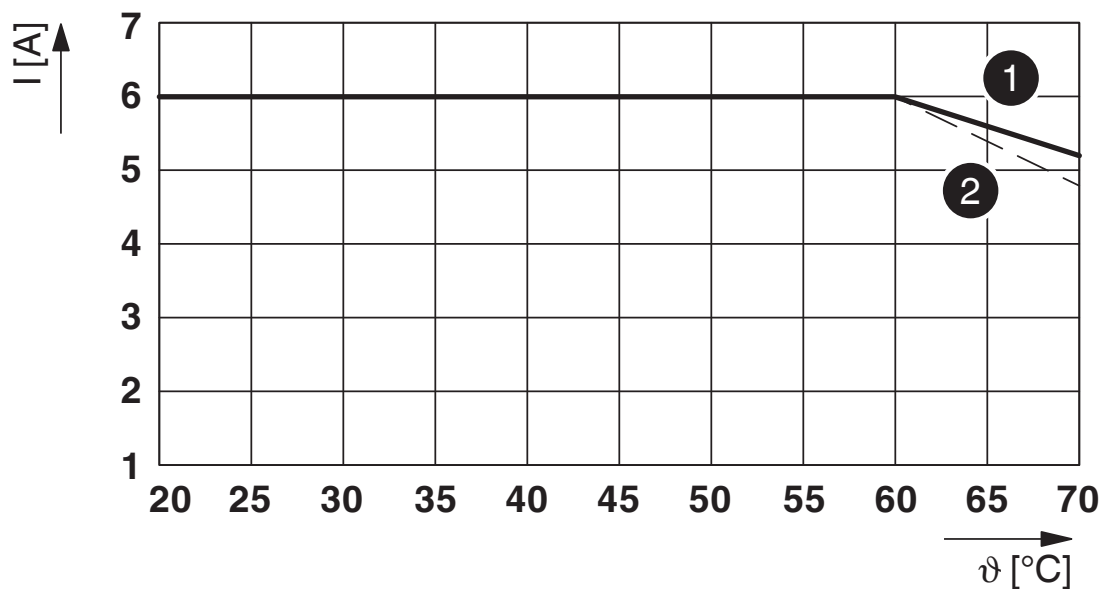
图表



- ① AC, 阻性负载
- ② DC, 阻性负载

开关功率

图表

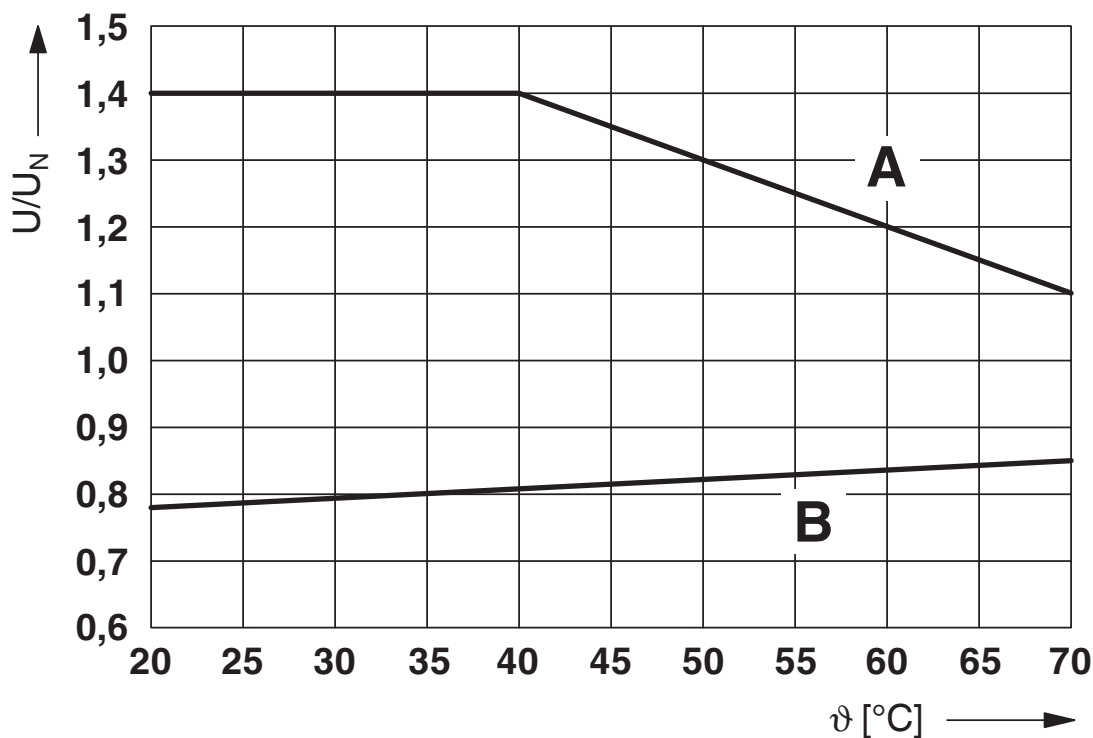


0.85 ... 1.1 U_N 每个触点的极限持续电流 (触点侧)

(1) 无间隙水平安装位置的极限持续电流

(2) 无间隙垂直安装位置的极限持续电流

图表



曲线A

触点侧有极限持续电流时的最大允许持续电压 U_{max} (参见相应的技术参数)

曲线B

预励磁后的最小允许工作电压 U_{op} (参见相应的技术参数)

2966171

<https://www.phoenixcontact.com/cn/products/2966171>

认证

To download certificates, visit the product detail page: <https://www.phoenixcontact.com/cn/products/2966171>



cUL Recognized
认证ID: FILE E 238705



UL Recognized
认证ID: FILE E 238705



EAC
认证ID: TR_TS_D_00573_c



DNV GL
认证ID: TAE0000196



EAC
认证ID: RU*C-DE.*08.B.00010



UL Listed
认证ID: FILE E 172140



cUL Listed
认证ID: FILE E 172140

PLC-RSC- 24DC/21 - 继电器模块



2966171

<https://www.phoenixcontact.com/cn/products/2966171>

分类

ECLASS

ECLASS-11.0	27371601
ECLASS-12.0	27371601
ECLASS-13.0	27371601

ETIM

ETIM 8.0	EC001437
----------	----------

UNSPSC

UNSPSC 21.0	39122300
-------------	----------

PLC-RSC- 24DC/21 - 继电器模块



2966171

<https://www.phoenixcontact.com/cn/products/2966171>

产品环境合规性

REACH SVHC	Lead 7439-92-1
	Hexahydromethylphthalic anhydride
China RoHS	环保使用期限=50年
	有关危险物质的信息，请见“下载”下的制造商声明

Phoenix Contact 2023 © - 保留所有权利
<https://www.phoenixcontact.com>

菲尼克斯（中国）投资有限公司总部
南京市江宁经济开发区菲尼克斯路36号
（江宁236信箱）邮编：211100
025-52121888
phoenix@phoenixcontact.com.cn