

AT2402E

产品说明书





版本更新历史

版本	日期	更新内容
1.0	2020/06/01	初稿



1. 产品概述

AT2402E 是一款应用于无线通信的集成收发功能的射频前端单芯片, 芯片内部集成了所需要的射频电路模块, 集成度非常高, 主要包括功率放大器(PA), 低噪声放大器(LNA), 收发模式切换的开关控制电路等电路子模块。芯片集成了简单的低压控制逻辑电路, 可以使用工作系统内较低的基带电压来控制芯片的工作模式。芯片内部集成了天线端口, 发射端口以及接收端口的射频阻抗匹配电路, 可以不需要重新设计芯片的外围阻抗电路。芯片内部还集成了必要的谐波滤波电路, 无需复杂的外围滤波器, 可以大大地降低芯片应用方案的复杂度并提高芯片的性能。同时, 该芯片还集成了功率检测电路, 该检测电路可以非常准确地跟随输出功率的变化并输出相应的电压信号。

AT2402E 主要是应用于工作于 2.4GHz 并符合 802.11b/g/n/ac 协议的无线通信系统中。而且 AT2402E 采用 CMOS 工艺实现, 具有非常低的成本并且具有非常好的射频性能, 比如发射模式时高的功率增益, 发射线性度和发射效率, 以及接收模式下极低的噪声系数。得益于 AT2402E 优秀的性价比, 使得该芯片可以非常完美地解决无线通信单天线应用中的射频收发机前端方案。

下图 1 为 AT2402E 的功能模块示意图, 主要含有三个射频输入输出端口, 简单的逻辑控制输入端控制芯片的工作模式。

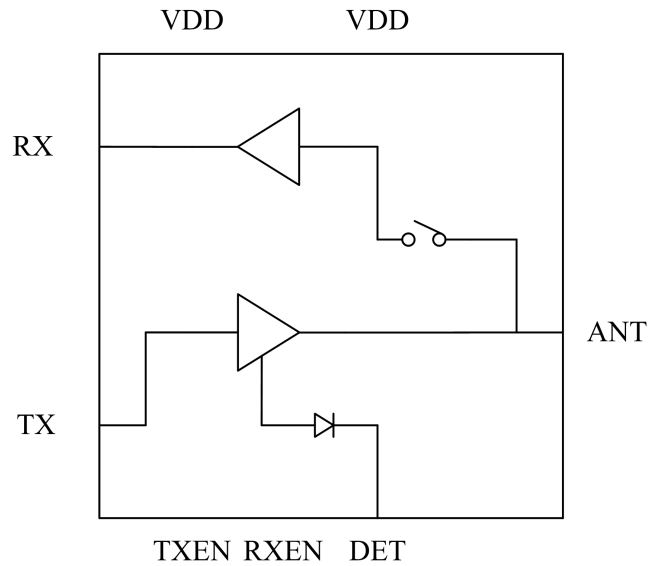


图 1. AT2402E 功能模块示意图

2. 芯片应用及特征

2.1 主要应用方向

- 802.11b/g/n/ac 多媒体设备应用
- 802.11b/g/n/ac 智能家居应用
- 802.11b/g/n/ac 无线通信网络平台
- 2.4GHz 工业自动化
- 其他 2.4GHz 无线接入系统

2.2 芯片主要特征

- 应用于 2.4GHz 射频前端单芯片
- 芯片发射 TX 和接收 RX 端口分开，并使用单天线方案
- 功率放大器结构中内置低通滤波器和谐波滤波器
- 内置低噪声放大器和收发模式开关控制电路

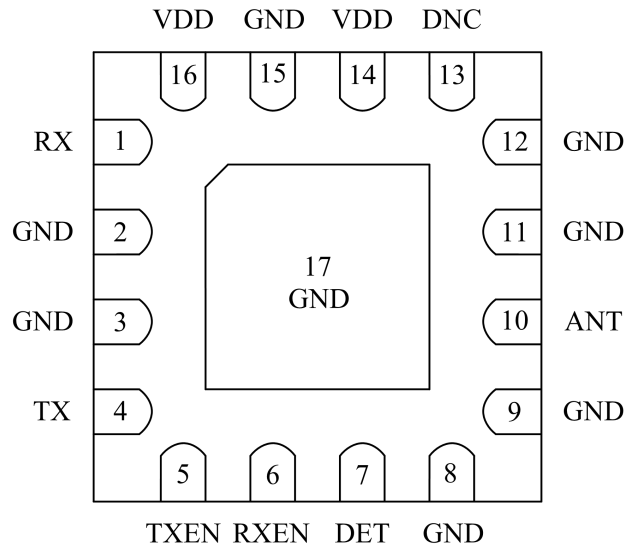


- 功率放大器有非常好的线性度，可以满足 OFDM 和 CCK 调制信号的应用要求
- 内置输出功率检测电路，可满足输出功率监视和控制
- 逻辑控制电压可使用低电压到 VDD 的宽电压范围
- 所有端口均拥有非常好的 ESD 性能
- 所有的射频端口内部接地电位
- 所有电源端口均集成了射频信号旁路电路
- 接收模式下有非常低的噪声系数和非常强的功率处理能力
- 非常低的直流静态功耗
- 发射模式下非常低的工作电流
- 全集成射频输入输出端口的阻抗匹配电路，电阻均为 50Ω
- 只需要非常少的外围器件
- 仅使用了可靠的 CMOS 工艺制作
- 采用 16 管脚的 QFN 封装($3\times 3\times 0.55\text{mm}$)



3. 芯片描述

3.1 芯片管脚描述



引脚编号	引脚名称	引脚描述
1	RX	接收射频信号的端口：直流到地
4	TX	发射射频信号的端口：直流到地
5	TXEN	发射使能的 CMOS 控制端
6	RXEN	接收使能的 CMOS 控制端
7	DET	输出功率检测，模拟电压输出端口
10	ANT	功率放大器信号输出端或低噪声放大器信号输入端：直流到地
2,3,8,9, 11,12,15,17	GND	地电位：使用中需全部连接到地
13	DNC	悬空端口
14	VDD	可选连接输入，内部已经连接到引脚 16，可不连接
16	VDD	电源电压输入引脚



图 2. AT2402E 芯片管脚分布

3.2 AT2402E 额定最大值

参数	单位	最小值	最大值	条件
电源电压	V	0	4.5	
芯片控制引脚电压	V	0	3.6	通过 1 KOhm 的电阻
电流	mA		350	当发射控制引脚 TXEN 为高电平时，通过电源电压的芯片引脚电流
芯片控制引脚电流	μ A		1	
发射信号强度	dBm		+10	所有工作状态
天线接收信号强度	dBm		+5	接收控制链路开启
结温	$^{\circ}$ C		150	
芯片存储温度范围	$^{\circ}$ C	-50	+150	没有射频输入以及直流供电的情况下，以及需要根据晶体管结温的要求做一些适当的保护措施

备注：超出上述一个或者几个绝对最大额定值可能会导致器件永久性损坏，建议在表中所列范围内使用。射频输入端信号强度最大值对应为射频输入阻抗为 50 Ohm。



3.3 芯片工作条件

参数	单位	最小值	典型值	最大值	条件
电源电压	V	2.0	3.3	3.6	所有芯片引脚
控制电压“高电平”	V	1.2		VDD	通过 1KOhm 电阻
控制电压“低电平”	V	0		0.3	
工作温度范围	°C	-40		85	
芯片关断电流	uA			1	所有控制线低电平

3.4 发射链路典型性能参数

参数	单位	典型值	条件
工作频率范围	GHz	2.4-2.5	所有的射频引脚对应的阻抗为 50 Ohm
输出 1dB 压缩点	dBm	+25	
线性输出功率 802.11b	dBm	+22	1Mbps CCK
线性输出功率 802.11n	dBm	+18	54Mbps OFDM, 天线端 EVM<-33dB
线性输出功率 802.11g	dBm	+19	54Mbps OFDM, 天线端 EVM<-30dB
大信号增益	dB	28.5	Pout=+18dBm
小信号增益(S21)	dB	29	Pout=0dBm
静态功耗	mA	60	射频无输入
发射电流	mA	140	Pout=+18dBm
功率检测电压	V	0.15-1.5	Pout=+5 到+20dBm



二阶谐波	dBm	-21	Pout=+18dBm
三阶谐波	dBm	-26	Pout=+18dBm
THD	%	1.12	Pout=+18dBm
输入回损(S11)	dB	-24	
输出回损(S22)	dB	-15	
单端输入/输出阻抗	Ohm	50	

3.5 接收链路典型性能参数

参数	单位	典型值	条件
工作频率范围	GHz	2.4-2.5	所有的射频引脚对应的阻抗为 50 Ohm
增益	dB	12	
噪声系数	dB	3	
输入回损	dB	-12	
输出回损	dB	-12	
射频端口阻抗	Ohm	50	
接收链路电流	mA	10.5	没有射频信号输入的静态工作电流
输入 1dB 压缩点	dBm	-12	对应芯片 ANT 端口的信号强度

3.6 控制信号逻辑真值表

TXEN	RXEN	工作状态
1	X	发射链路工作
0	1	接收链路工作



0	0	芯片关断休眠状态
---	---	----------

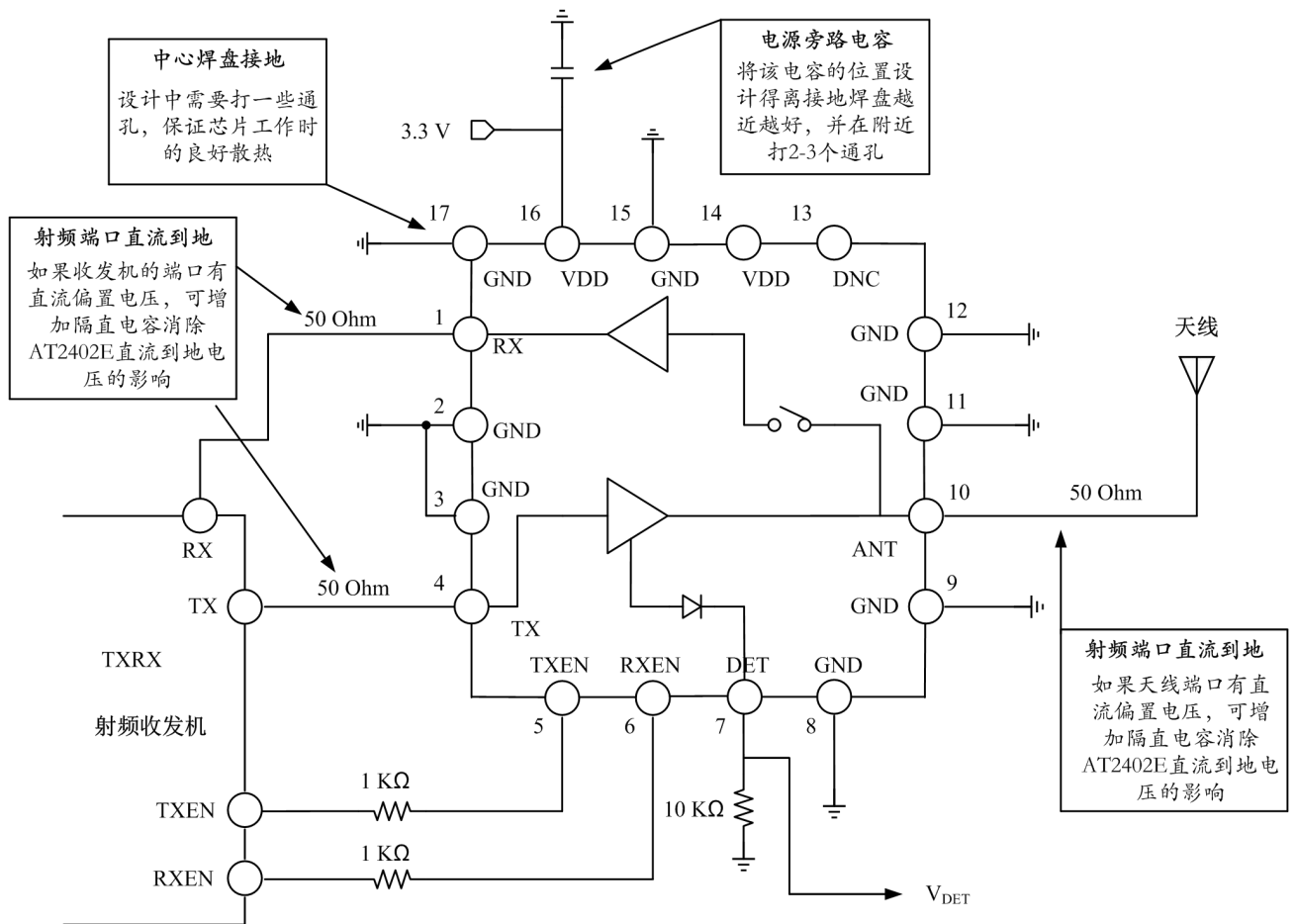
备注:

“1”表示控制引脚高电平状态(>1.2V)

“0”表示控制引脚低电平状态(<0.3V)

“X”表示状态随意:“1”或者“0”均可以

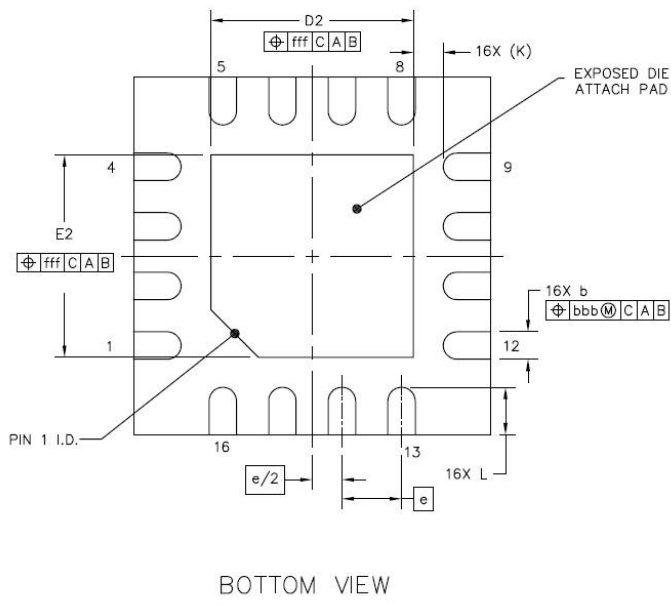
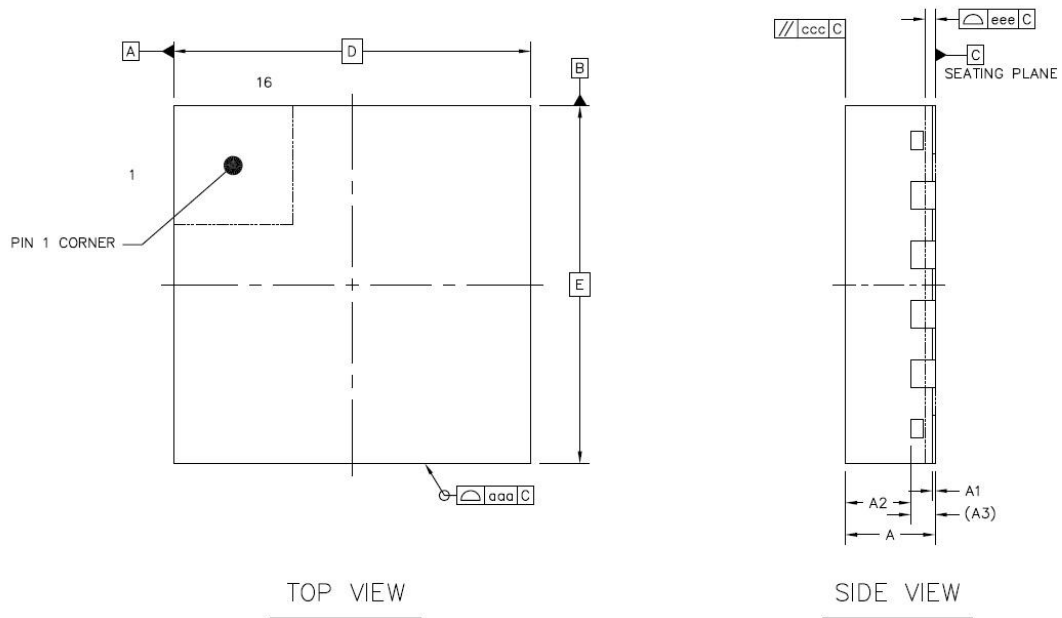
4. 芯片使用







5. 封装信息





		SYMBOL	MIN	NOM	MAX
TOTAL THICKNESS		A	0.7	0.75	0.8
STAND OFF		A1	0	0.02	0.05
MOLD THICKNESS		A2	---	0.55	---
L/F THICKNESS		A3	0.203 REF		
LEAD WIDTH		b	0.18	0.23	0.28
BODY SIZE	X	D	3 BSC		
	Y	E	3 BSC		
LEAD PITCH		e	0.5 BSC		
EP SIZE	X	D2	1.6	1.7	1.8
	Y	E2	1.6	1.7	1.8
LEAD LENGTH		L	0.3	0.4	0.5
LEAD TIP TO EXPOSED PAD EDGE		K	0.275 REF		
PACKAGE EDGE TOLERANCE		aaa	0.1		
MOLD FLATNESS		ccc	0.1		
COPLANARITY		eee	0.08		
LEAD OFFSET		bbb	0.1		
EXPOSED PAD OFFSET		fff	0.1		



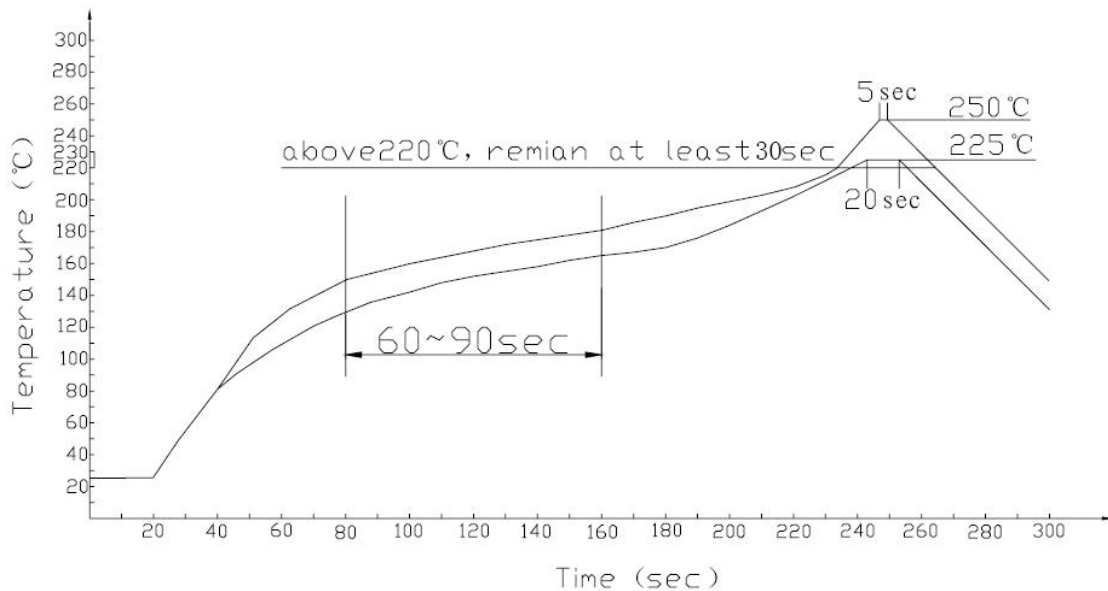
6. 芯片焊接与存储

6.1 防潮等级：

Moisture Sensitivity Level (MSL): 3 级

MSL 请参考 IPC/JEDEC J-STD-020 标准。

6.2 回流焊曲线：



！ 注意

调整平衡时间以保证锡膏溶化时气体的合理化处理。如果 PCB 板上有过多空隙，可以增加平衡时间。

考虑到产品长时间放置在焊接区（温度在 180°C 以上），为了防止元器件和底板的损伤，应尽可能缩短放置时间。

！ 曲线的重要特征：

上升速度=1~4° C/sec, 25° C to 150° C 平均



预热温度=140° C to 150° C, 60sec~90sec

温度波动=225° C to 250° C, 大约 30sec

下降速度=2~6° C/sec, to 183° C, 大约 15sec

总时间 = 大约 300sec

7.包装

芯片采用真空卷带包装，具备防潮、防静电等特性。使用过程与业内主要贴片兼容。 最小包装 3000 颗/盘。

8.ESD 防护

请注意在芯片运输和生产过程中防静电和防潮。

CAUTION! ESD SENSITIVE DEVICE!

请注意使用、包装和运输过程中的静电防护！